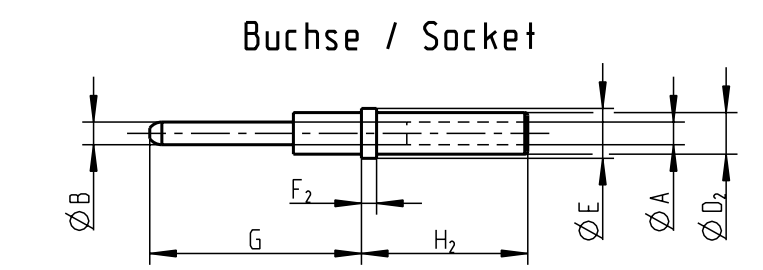
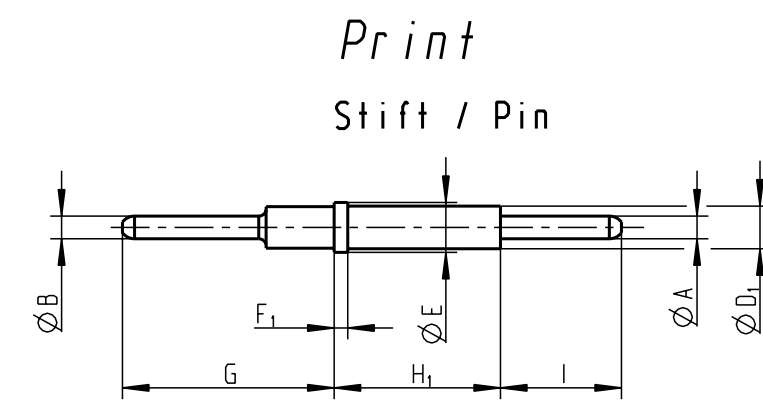
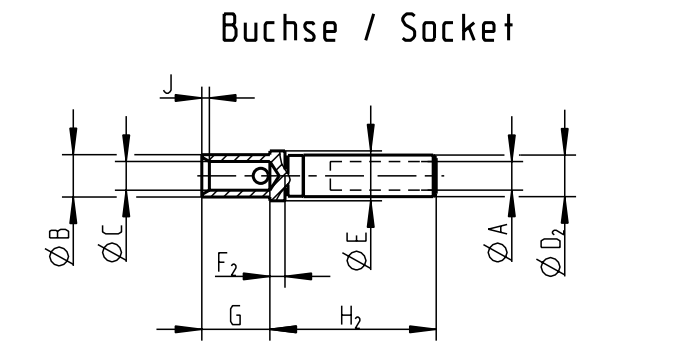
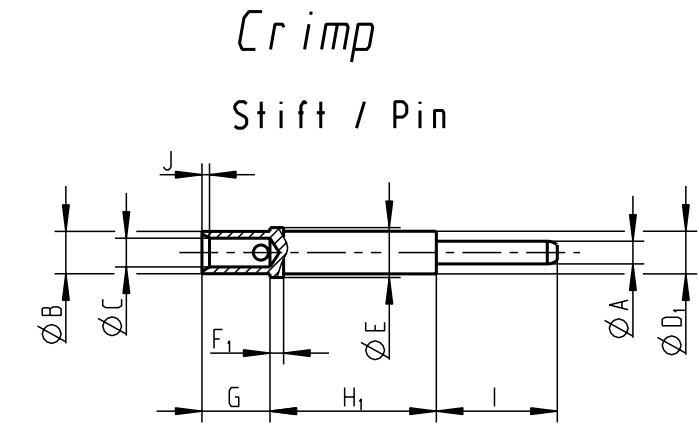


*) voreilend

Kontakt-Ø contact-Ø A	Anschlußquerschn. Termination ¹⁾		Stiftkontakt Pin contact	Buchsenkontakt Socket contact (ODU SPRINGTAC)	B	C	D ₁	D ₂	E	F ₁	F ₂	G	H ₁	H ₂	I	J	Stiftkontakt / nicht magnetisch Pin contact / non magnetic	Buchsenkontakt / nicht magnetisch Socket contact / non magnetic (ODU SPRINGTAC)
	AWG	mm ²																
0,76	24/28	0,08/0,25	180.540.000.307.000 180.570.000.307.000 *)	170.540.700.207.000	1,2	0,67	1,57	1,58	--	--	--	4,9	10	9,8	7,2 8,2 9,1	0,2	182.965.000.3xx.000 182.949.000.3xx.000 182.966.000.3xx.000 *)	172.965.xx0.257.000
	22	0,38	180.361.000.307.000 180.381.000.307.000 *)	170.361.700.207.000	1,2	0,85	1,57	1,58	--	--	--	4,9	10	9,8	7,2 8,2 9,1	0,1	182.958.000.3xx.000 182.959.000.3xx.000 *)	172.958.xx0.257.000
	Print		180.850.000.307.000 180.851.000.307.000 *)	170.850.700.207.000	0,76	--	1,57	1,58	--	--	--	--	16	10	9,8	7,2 8,2 9,1	--	182.850.000.3xx.000 182.976.000.3xx.000 182.851.000.3xx.000 *)
1,02	24/28	0,08/0,25	180.544.000.307.000 180.574.000.307.000 *)	170.544.700.207.000	1,2	0,67	1,96	1,98	2,1	0,9	0,4	4,9	10	9,8	7,2 8,2 9,1	0,2	182.944.000.3xx.000 182.964.000.3xx.000 182.945.000.3xx.000 *)	172.944.xx0.257.000
	20/22	0,38/0,50	180.362.000.307.000 180.382.000.307.000 *)	170.362.700.207.000	1,8	1,1	1,96	1,98	2,1	0,9	0,4	4,9	10	9,8	7,2 8,2 9,1	0,4	182.956.000.3xx.000 182.950.000.3xx.000 182.957.000.3xx.000 *)	172.956.xx0.257.000
	Print		180.818.000.307.000 180.819.000.307.000 *)	170.818.700.207.000	1,02	--	1,96	1,98	2,1	0,9	0,4	16,2	10	9,8	7,2 8,2 9,1	--	182.818.000.3xx.000 182.819.000.3xx.000 *)	172.818.xx0.257.000
1,5	24/28	0,08/0,25	180.857.000.307.000 180.856.000.307.000 *)	170.857.700.201.000	1,2	0,67	2,82	2,75	3,3	0,9	1	4,5	11	11	8 10	0,2		
	20/22	0,38/0,50	180.541.000.307.000 180.571.000.307.000 *)	170.541.700.201.000	1,8	1,1	2,82	2,75	3,3	0,9	1	4,5	11	11	8 10	0,4	180.541.000.3xx.000 180.571.000.3xx.000 *)	170.541.xx0.257.000
	22	0,38	182.951.000.307.000 182.952.000.307.000 *)	172.951.700.201.000	1,2	0,85	2,82	2,75	3,3	0,9	1	4,5	11	11	8 10	0,1		
	18	1/0,75	180.545.000.307.000 180.575.000.307.000 *)	170.545.700.201.000	2,2	1,4	2,82	2,75	3,3	0,9	1	4,5	11	11	8 10	0,5	180.545.000.3xx.000 180.575.000.3xx.000 *)	170.545.xx0.257.000
	16	--	180.543.000.307.000 180.573.000.307.000 *)	170.543.700.201.000	2,66	1,6	2,82	2,75	3,3	0,9	1	4,5	11	11	8 10	0,5		
	14	1,5	180.363.000.307.000 180.383.000.307.000 *)	170.363.700.201.000	2,8	1,9	2,82	2,75	3,3	0,9	1	4,5	11	11	8 10	0,5	182.960.000.3xx.000 182.961.000.3xx.000 *)	172.960.xx0.257.000
Print		180.539.000.307.000 180.569.000.307.000 *)	170.539.700.201.000	1,5	--	2,82	2,75	3,3	0,9	1	14	11	11	8 10	--			



↑↑
xx

↑↑
xx

-701-	70	2µm NiP + 0,1µm Au	nicht magnetisch non magnetic
-570-	57	2µm CuZnSn + 0,8µm Au	nicht magnetisch non magnetic
-070-	07	1,25µm Ni + 0,75µm Au	magnetisch magnetic
-010-	01	3µm Ag	magnetisch magnetic
Oberfläche plating	xx	Schichtaufbau layer composition	Magnetismus magnetism

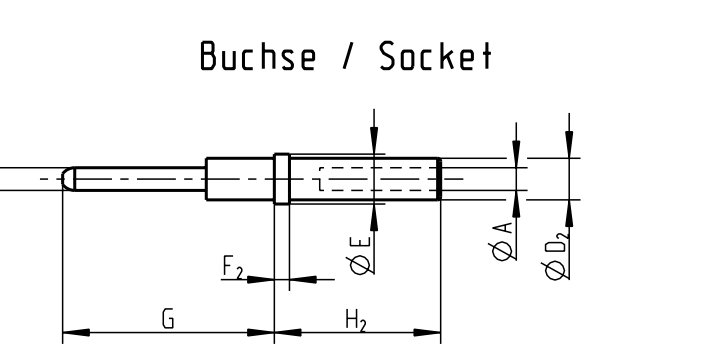
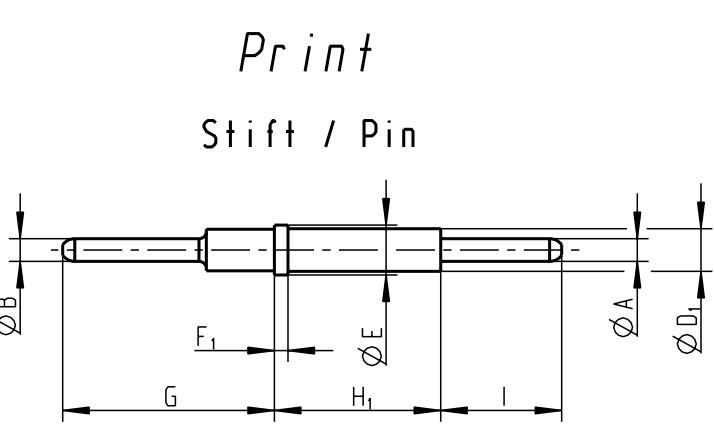
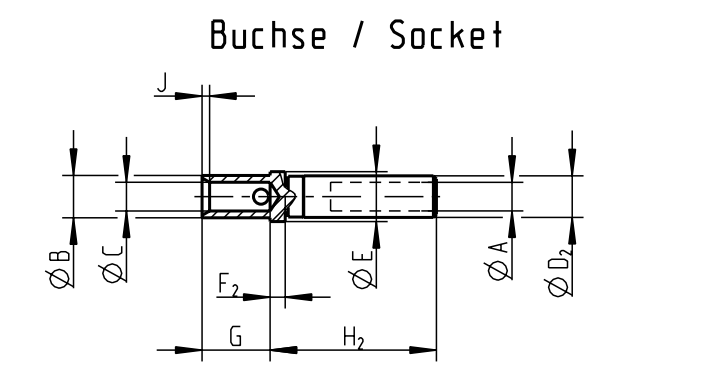
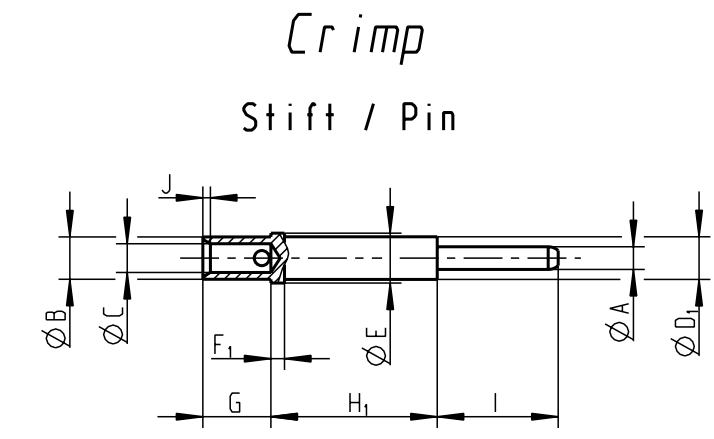
1) Die angegebenen Querschnitte entsprechen einem feindrätigen Leiteraufbau nach EN 60228:2005 Klasse 5, oder einem feindrätigen Leiteraufbau (7 / 19 drähtig) nach AWG (ASTM B258-02) *The indicated cross-sections correspond to a flexible conductor design in accordance with EN 60228:2005 class 5 or to a flexible conductor design (7 / 19 strands) in accordance with AWG (ASTM B258-02)*

Erstausgabe First Edition	Bearbeitet Prepared	Geprüft Checked	Freigabe Approval	CAD-Nr.: 00060369	Ander. Datum Rev. date	13.03.12 16.10.13 25.08.15	006.073	
19.10.11 A. Heinz	25.08.15 Kammerbauer	25.08.15 Franzl	25.08.15 Franzl	Ersatz für: Exchange for: Allgemeintoleranzen nach DIN ISO 2768-mH Tolerierung nach DIN ISO 8015	Zust. Rev.	a b c		
							Blatt Sheet	4

Für diese Unterlage behalten wir uns alle Rechte vor, auch für den Fall der Patenterteilung oder Gebrauchsmustererteilung. Sie darf ohne unsere vorherige schriftliche Zustimmung weder vervielfältigt noch sonstwie benutzt, noch Dritten zugänglich gemacht werden.
 Nur rot gestempelte oder auf Laufkarte gedruckte Dokumente unterliegen dem Änderungsdienst und sind zur Fertigung freigegeben. Only red stamped or on jobcard printed documents are managed. These documents are approved for production.
 All rights reserved, including possible patents or trademarks. Documents shall not be provided to a third party or duplicated in any form without prior written permission.
 CAD: Pro/ENGINEER

*) voreilend

Kontakt-Ø A	Anschlußquerschn. ¹⁾ Termination		Stiftkontakt Pin contact	Buchsenkontakt Socket contact (ODU SPRINGTAC)	B	C	D ₁	D ₂	E	F ₁	F ₂	G	H ₁	H ₂	I	J	Stiftkontakt / nicht magnetisch Pin contact / non magnetic	Buchsenkontakt / nicht magnetisch Socket contact / non magnetic (ODU SPRINGTAC)	
	AWG	mm ²																	
2,41	20/22	0,38/0,50	182.608.000.301.000 182.605.000.301.000 *)	172.605.100.201.000	1,8	1,1	4,08	4,1	4,62	0,9	0,9	5	11,1	11,1	8,3 10,3	0,4	182.608.000.3xx.001 182.605.000.3xx.001 *)	172.605.xx0.257.000	
	18	1/0,75	182.606.000.301.000 182.603.000.301.000 *)	172.603.100.201.000	2,2	1,4	4,08	4,1	4,62	0,9	0,9	5	11,1	11,1	8,3 10,3	0,5			
	14	1,5	182.607.000.301.000 182.604.000.301.000 *)	172.604.100.201.000	2,8	1,9	4,08	4,1	4,62	0,9	0,9	5	11,1	11,1	8,3 10,3	0,5			
	12	--	180.365.000.301.000 180.385.000.301.000 *)	170.365.100.201.000	3,6	2,35	4,08	4,1	4,62	0,9	0,9	5	11,1	11,1	8,3 10,3	0,5			
	--	2,5	180.910.000.301.000 180.911.000.301.000 *)	170.910.100.201.000	3,2	2,2	4,08	4,1	4,62	0,9	0,9	5	11,1	11,1	8,3 10,3	0,5	182.962.000.3xx.000 182.963.000.3xx.000 *)	172.962.xx0.257.000	
	Print			180.820.000.301.000 180.821.000.301.000 *)	170.820.100.201.000	2,4	--	4,08	4,1	4,62	0,9	0,9	13,9	11,1	11,1	8,3 10,3			
3	20/22	0,38/0,50	182.586.000.301.000 182.587.000.301.000 *)	172.586.100.201.000	1,8	1,1	5	5	--	--	--	5	11,1	11,1	8,3 10,3	0,4			
	18	1/0,75	182.584.000.301.000 182.585.000.301.000 *)	172.584.100.201.000	2,2	1,4	5	5	--	--	--	5	11,1	11,1	8,3 10,3	0,5	182.585.000.3xx.000 *)	172.584.xx0.257.000	
	14	1,5	182.582.000.301.000 182.583.000.301.000 *)	172.582.100.201.000	2,8	1,9	5	5	--	--	--	5	11,1	11,1	8,3 10,3	0,5	182.582.000.3xx.000	172.582.xx0.257.000	
	--	2,5	180.546.000.301.000 180.576.000.301.000 *)	170.546.100.201.000	3,2	2,2	5	5	--	--	--	5	11,1	11,1	8,3 10,3	0,5			
	--	4	180.366.000.301.000 180.386.000.301.000 *)	172.366.100.201.000	4,5	2,7	5	5	--	--	--	5	11,1	11,1	8,3 10,3	0,5	180.366.000.3xx.001 180.386.000.3xx.001 *)	172.366.xx0.257.000	
	--	6	182.980.000.301.000 182.981.000.301.000 *)	172.978.100.201.000	4,5	3,2	5	5	--	--	--	8	11,1	11,1	8,3 10,3	0,7			
Print			182.571.000.301.000 182.572.000.301.000 *)	172.843.100.201.000	3	--	5	5	--	--	--	14	11,1	11,1	8,3 10,3				
4	--	6	180.367.000.301.000 180.387.000.301.000 *)	170.367.100.201.000	4,5	3,2	6,7	6,7	7,1	0,9	0,9	8	17	16,9	7 9	0,7			
	6mm ² nur mit Rahmen 611.021...		180.407.000.301.000												10,5		0,7		
5	--	4	180.369.000.301.000 180.389.000.301.000 *)	170.369.100.201.000	4,5	2,7	8,5	8,5	9,2	0,9	0,9	8	17	16,9	7 9	0,5			
	--	10	180.490.000.301.000 180.491.000.301.000 *)	170.490.100.201.000 (178.490.100.201.000) 2)	7	4,2	8,5	8,5	9,2	0,9	0,9	8	17	16,9	7 9		1		
	10mm ² nur mit Rahmen 611.021...		180.489.000.301.000	10,5											1				
	--	16	182.891.000.301.000 182.892.000.301.000 *)	172.891.100.201.000	8	5,5	8,5	8,5	9,2	0,9	0,9	8	17	16,9	7 9		1		



-701-	70	2µm NiP + 0,1µm Au	nicht magnetisch non magnetic
-570-	57	2µm CuZnSn + 0,8µm Au	nicht magnetisch non magnetic
-010-	01	3µm Ag	magnetisch magnetic
Oberfläche plating	xx	Schichtaufbau layer composition	Magnetismus magnetism

1) Die angegebenen Querschnitte entsprechen einem feindrätigen Leiteraufbau nach EN 60228:2005 Klasse 5, oder einem feindrätigen Leiteraufbau (7 / 19 drähtig) nach AWG (ASTM B258-02)
The indicated cross-sections correspond to a flexible conductor design in accordance with EN 60228:2005 class 5 or to a flexible conductor design (7 / 19 strands) in accordance with AWG (ASTM B258-02)

2) ODU LAMTAC

Erstausgabe First Edition	Bearbeitet Prepared	Geprüft Checked	Freigabe Approval	CAD-Nr.: 00060368	Ander. Datum Rev. date	11.10.19	12.03.13	13.10.16	15.08.25	006.073
03.12.01	25.08.15	25.08.15	25.08.15	Ersatz für: Exchange for:	Zust. Rev.	g	h	i	j	
Wagner	Kammerbauer	Franzl	Franzl	Allgemeintoleranzen nach DIN ISO 2768-mH Tolerierung nach DIN ISO 8015						

Für diese Unterlage behalten wir uns alle Rechte vor, auch für den Fall der Patenterteilung oder Gebrauchsmodellerteilung. Sie darf ohne unsere vorherige schriftliche Zustimmung weder vervielfältigt noch sonstwie benutzt, nach Dritten zugänglich gemacht werden.
 Nur rot gestempelte oder auf Laufkarte gedruckte Dokumente unterliegen dem Änderungsdienst und sind zur Fertigung freigegeben. Only red stamped or on jobcard printed documents are managed. These documents are approved for production.
 All rights reserved, including possible patents or trademarks. Documents shall not be provided to a third party or duplicated in any form without prior written permission.
 CAD: Pro/ENGINEER